

# Constructies





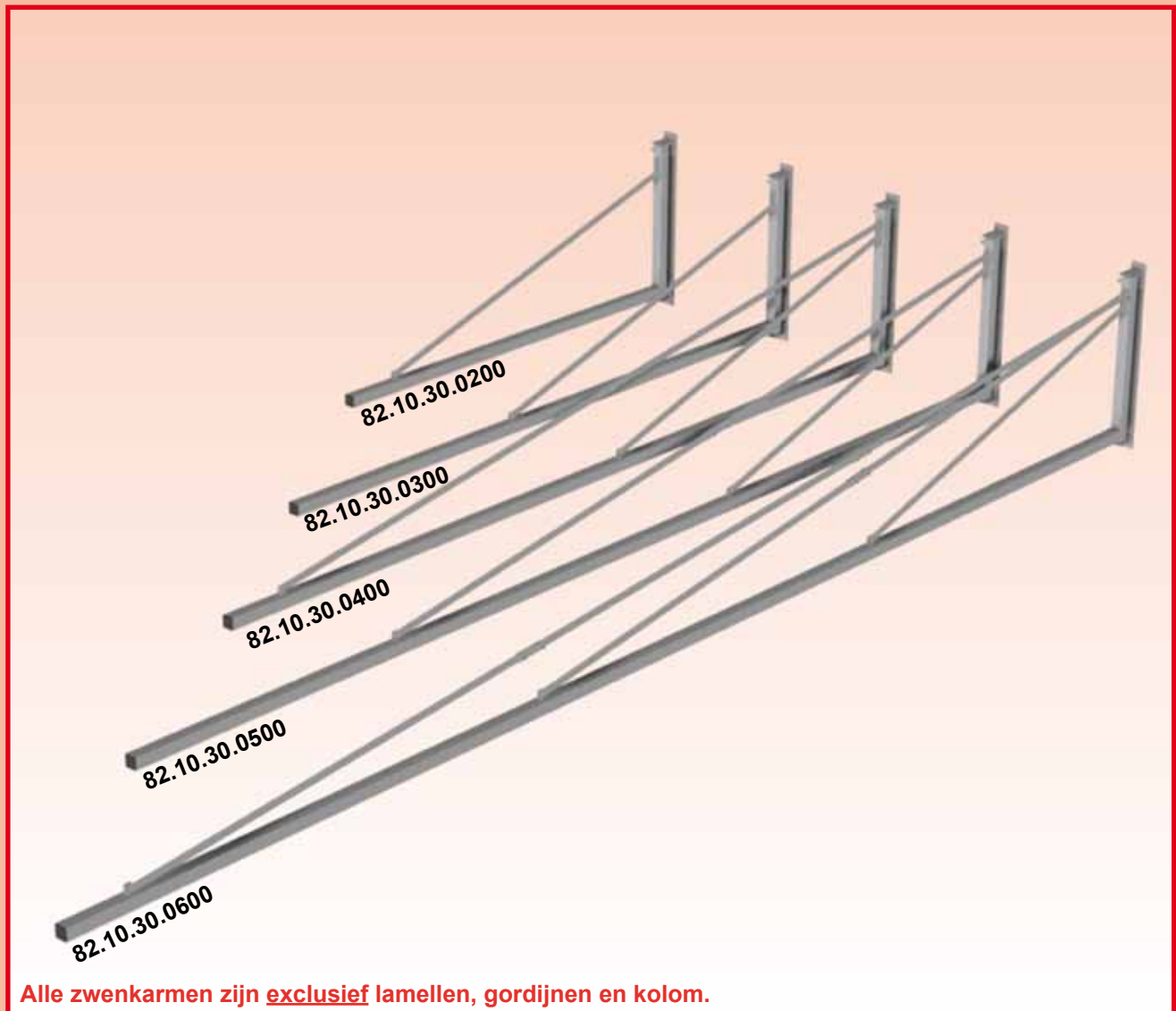
|                             |           |
|-----------------------------|-----------|
| <b>Zwenkarmen</b>           | <b>73</b> |
| <b>Staanders / kolommen</b> | <b>75</b> |
| <b>Montagesteunen</b>       | <b>76</b> |
| <b>Railsysteem</b>          | <b>77</b> |
| <b>Buissysteem</b>          | <b>78</b> |
| <b>Kabeloproller</b>        | <b>79</b> |





## CONSTRUCTIE - ZWENKARMEN

Voor alle zwenkarmen gelden aangepaste leveringsvoorwaarden. De verzendkosten worden per order bepaald en apart berekend.



Alle zwenkarmen zijn **exclusief lamellen, gordijnen en kolom**.

Zwenkarm, standaard verkrijgbaar in diverse lengtes, 180° zwenkbaar. De ligger van een dergelijke arm bestaat uit kokerprofiel 50 x 50 mm. De arm wordt geleverd inclusief muurplaat voor montage tegen een muur of kolom. De arm wordt geleverd in de grijze RAL kleur 7035.

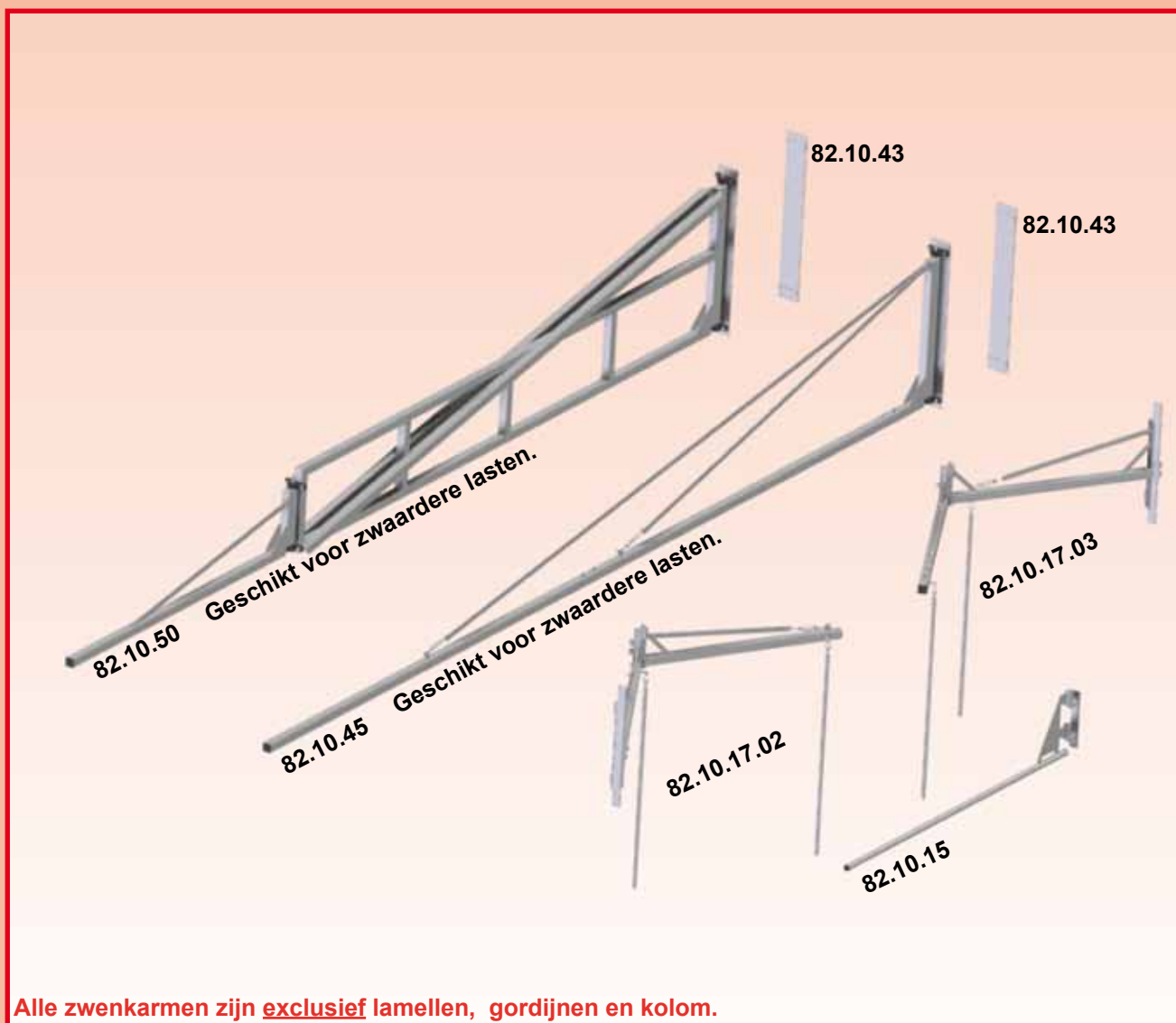
|                        |               |
|------------------------|---------------|
| Zwenkarm lengte 200 cm | 82.10.30.0200 |
| Zwenkarm lengte 300 cm | 82.10.30.0300 |
| Zwenkarm lengte 400 cm | 82.10.30.0400 |
| Zwenkarm lengte 500 cm | 82.10.30.0500 |
| Zwenkarm lengte 600 cm | 82.10.30.0600 |

Speciale beugels voor monteren van buis of rail onder de zwenkarm zie pagina 76. Op pagina 76 vindt u ook een overzicht van de geadviseerde combinaties van zwenkarmen en kolommen



## CONSTRUCTIE - ZWENKARMEN

Voor alle zwenkarmen gelden aangepaste leveringsvoorwaarden. De verzendkosten worden per order bepaald en apart berekend.



Alle zwenkarmen zijn exclusief lamellen, gordijnen en kolom.

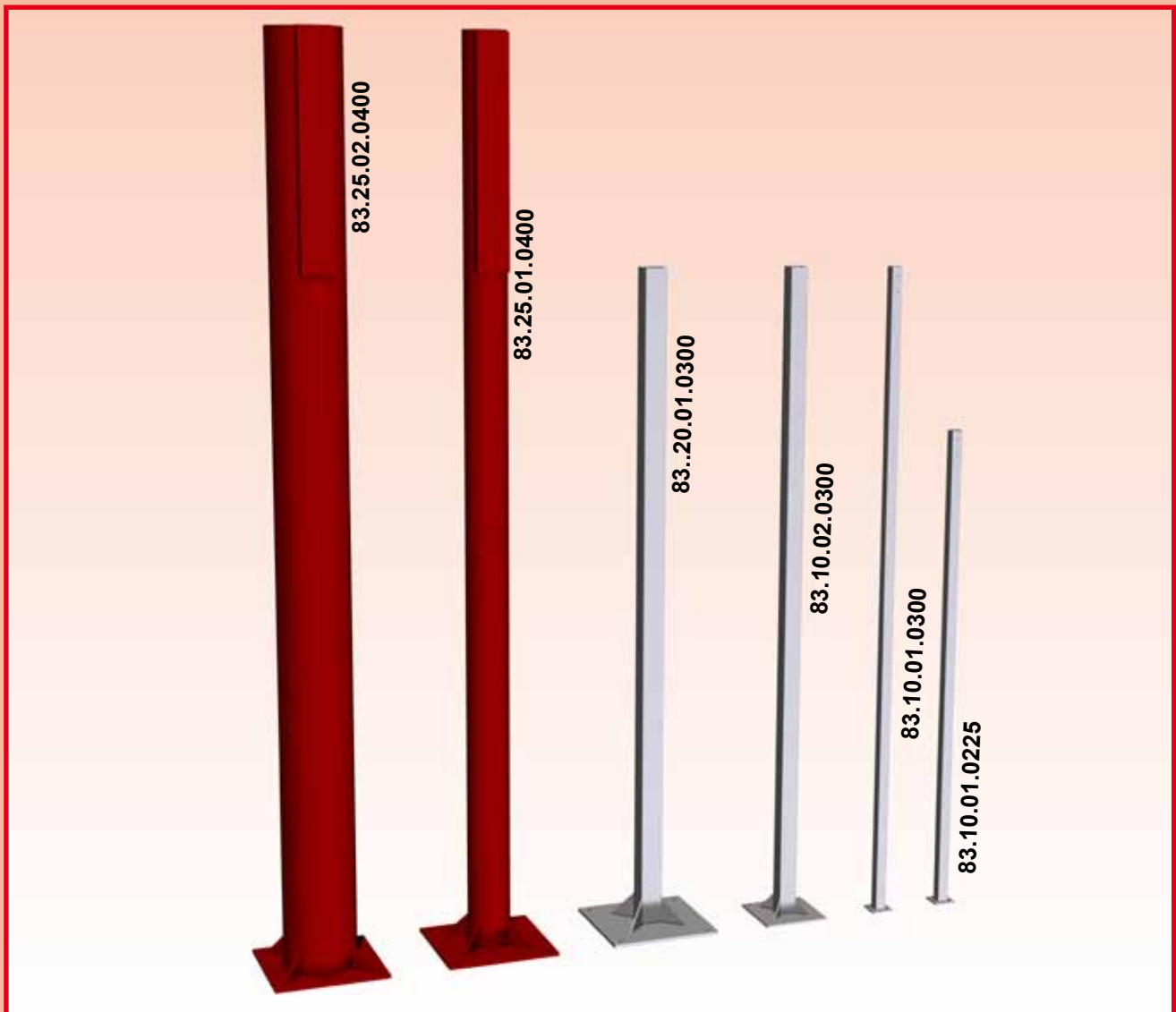
|                                                                                                                                                                                                                                                                                                                                                                                   |             |
|-----------------------------------------------------------------------------------------------------------------------------------------------------------------------------------------------------------------------------------------------------------------------------------------------------------------------------------------------------------------------------------|-------------|
| Zwenkarm <b>6 meter (4 + 2) lang</b> , uitgevoerd met een dubbele ligger 50 x 50 mm. De arm is voorzien van 2 gelagerde scharnierpunten met instelbare rem. Voor montage tegen een muur dient u apart een muurplaat (art. nr. 82.10.43) te bestellen.                                                                                                                             | 82.10.50    |
| Zwenkarm <b>maximaal 6 meter lang</b> , uitgevoerd met een ligger 50 x 50 mm. De arm is voorzien van een gelagerd scharnier met een instelbare rem. Voor montage tegen een muur dient u apart een muurplaat (art. nr. 82.10.43) te bestellen.                                                                                                                                     | 82.10.45    |
| Zwenkarm knikbaar, <b>maximaal 2,5 meter lang</b> , d.m.v. 2 scharnierpunten, geheel inklapbaar. De zwenkarm is voorzien van twee grendels die de arm in de gesloten positie vergrendelen. Afgewerkt in poedercoating grijs Ral 7035. De zwenkarm kan worden uitgevoerd met alle soorten lasgordijnen en laslamellen, de arm wordt bediend door middel van twee speciale stangen. |             |
| Zwenkarm linksdraaiend                                                                                                                                                                                                                                                                                                                                                            | 82.10.17.02 |
| Zwenkarm rechtsdraaiend                                                                                                                                                                                                                                                                                                                                                           | 82.10.17.03 |
| Zwenkarm <b>maximaal 2 meter lang</b> , uitgevoerd met een buis van Ø 33,7 mm. Afgewerkt in poedercoating grijs RAL 7035. De arm is voorzien van een mechanisch scharnier en een montageplaat voor montage tegen een muur of kolom.                                                                                                                                               | 82.10.15    |
| Montageplaat t.b.v. zwenkarm 82.10.50 of 82.10.45                                                                                                                                                                                                                                                                                                                                 | 82.10.43    |

Speciale beugels voor monteren van buis of rail onder de zwenkarm zie pagina 76. Op pagina 76 vindt u ook een overzicht van de geadviseerde combinaties van zwenkarmen en kolommen



## CONSTRUCTIE - KOLOMSEN & STAANDERS

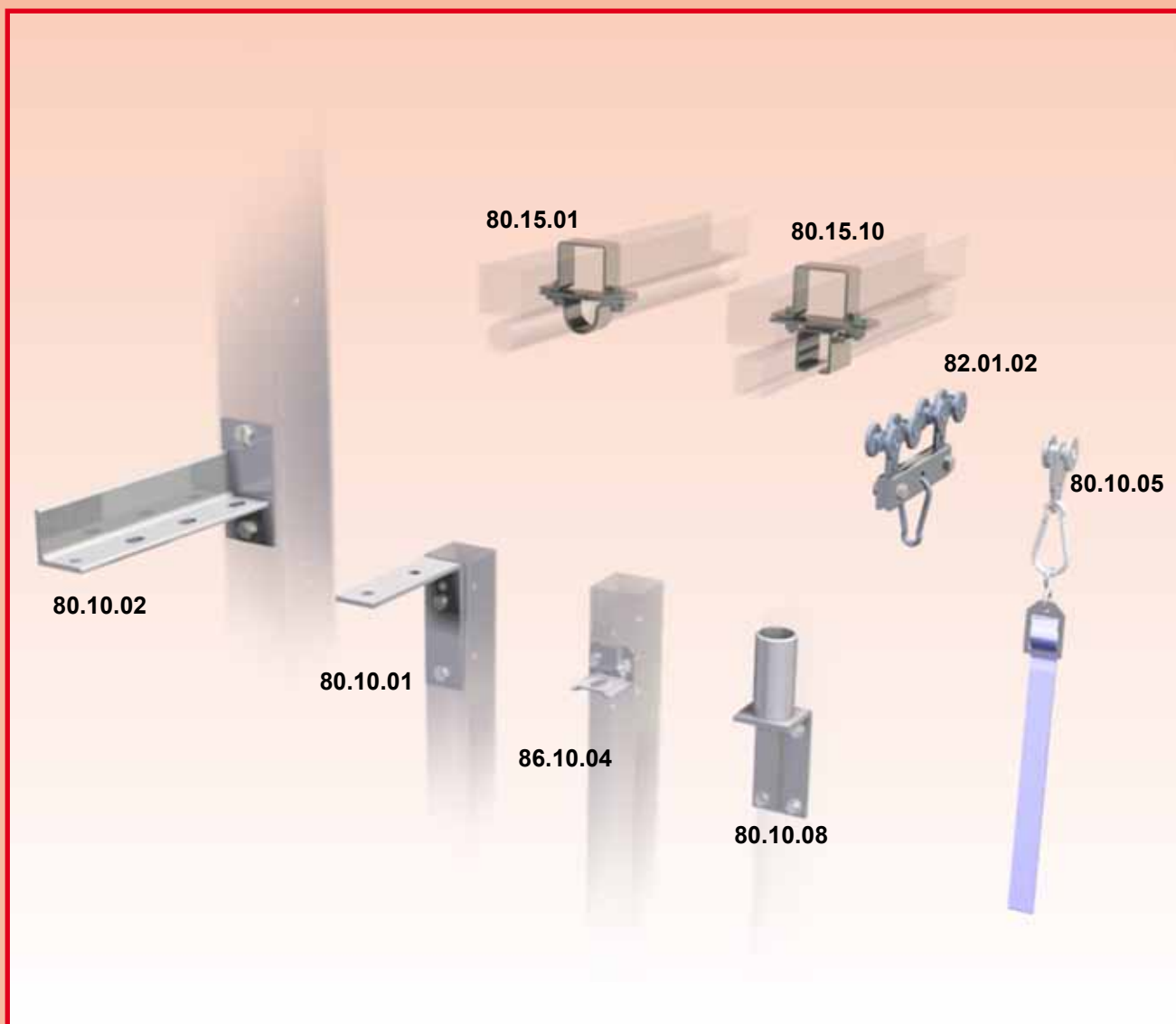
Voor alle kolommen en staanders gelden aangepaste leveringsvoorwaarden. De verzendkosten worden per order bepaald en apart berekend.



|                                                                                                                                                    |               |
|----------------------------------------------------------------------------------------------------------------------------------------------------|---------------|
| Kolom, hoogte 400 cm, opgebouwd uit een buisprofiel Ø 323,9 mm x 6,3 mm.<br>Uitgerust met een voetplaat van 500 x 500 x 15 mm. Afgewerkt in menie. | 83.25.02.0400 |
| Kolom, hoogte 400 cm, opgebouwd uit een buisprofiel Ø 193,7 mm x 6,3 mm.<br>Uitgerust met een voetplaat van 500 x 500 x 15 mm. Afgewerkt in menie. | 83.25.01.0400 |
| Staander, 300 cm hoog, met een koker van 100 x 100 x 4 mm en een<br>voetplaat van 500 x 500 x 15 mm. Afgewerkt in poedercoating grijs Ral 7035.    | 83.20.01.0300 |
| Staander, 300 cm hoog, met een koker van 80 x 80 x 3 mm en een<br>voetplaat van 300 x 300 x 10 mm. Afgewerkt in poedercoating grijs Ral 7035.      | 83.10.02.0300 |
| Staander, 300 cm hoog, met een koker van 50 x 50 x 2 mm en een<br>voetplaat van 110 x 110 x 8 mm. Afgewerkt in poedercoating grijs Ral 7035.       | 83.10.01.0300 |
| Staander, 225 cm hoog, met een koker van 50 x 50 x 2 mm en een<br>voetplaat van 110 x 110 x 8 mm. Afgewerkt in poedercoating grijs Ral 7035.       | 83.10.01.0225 |



## CONSTRUCTIE - MONTAGESTEUNEN



|                                                                                                 |          |
|-------------------------------------------------------------------------------------------------|----------|
| Standaard set voor het monteren van een buis Ø 33,7mm onder een zwenkarm                        | 80.15.01 |
| Standaard set voor het monteren van een rail 30 x 35 mm onder een zwenkarm                      | 80.15.10 |
| Kabellus met wartel incl. runner voor bevestiging van slangenpakket in rail                     | 80.10.05 |
| Ophangset voor draadkast inclusief runners, montageplaat, karabijnhaak en ketting met handgreep | 82.01.02 |
| Extra zware montagesteun voor bevestiging van een dubbele rail of buis aan muur of staander     | 80.10.02 |
| Montagesteun voor bevestiging van een dubbele rail of buis aan muur of staander                 | 80.10.01 |
| Muursteun voor railsteun 86.10.02 of 86.10.03                                                   | 86.10.04 |
| Wandscharnier voor Robusto en Omnium zwenkarmen                                                 | 80.10.08 |

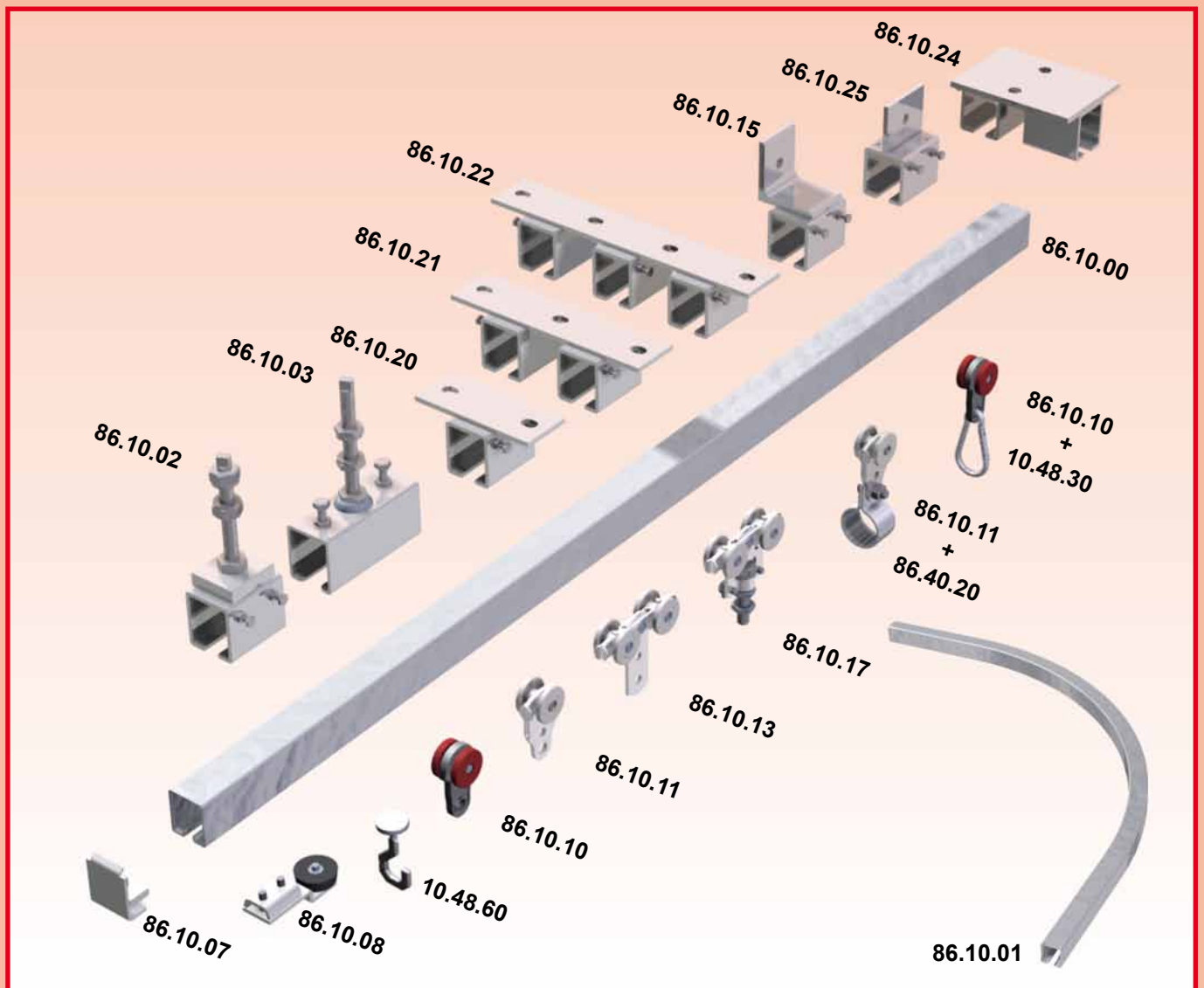
### Let op ! Combinatie zwenkarmen en kolommen

Bij bestellingen van zwenkarmen voor lamellen of gordijnen die aan één van de hiernaast genoemde kolommen bevestigd worden, adviseert Cepro uitsluitend de onderstaande combinaties.

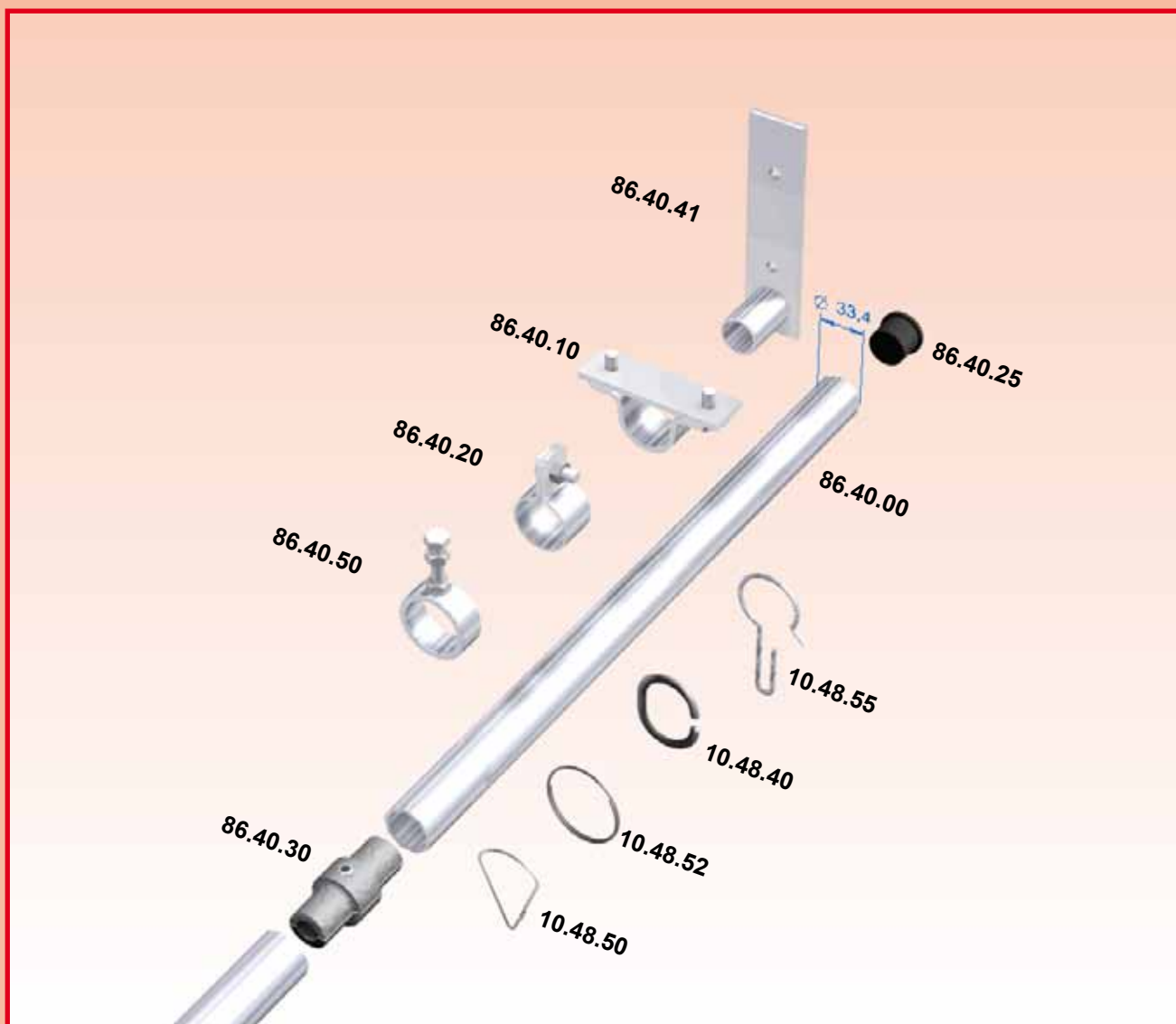
| Zwenkarm maximum lengte | Gordijnen tot 250 cm hoog | Gordijnen tot 500 cm hoog | Lamellen tot 250 cm hoog | Lamellen tot 500 cm hoog |
|-------------------------|---------------------------|---------------------------|--------------------------|--------------------------|
| 2 meter                 | kolom 83.10.02.0300       | kolom 83.10.02.0300       | kolom 83.10.02.0300      | kolom 83.20.01.0300      |
| 3 meter                 | kolom 83.10.02.0300       | kolom 83.10.02.0300       | kolom 83.20.01.0300      | kolom 83.20.01.0300      |
| 4 meter                 | kolom 83.10.02.0300       | kolom 83.20.01.0300       | kolom 83.25.01.0400      | kolom 83.25.01.0400      |
| 5 meter                 | kolom 83.20.01.0300       | kolom 83.20.01.0300       | kolom 83.25.01.0400      | kolom 83.25.02.0400      |
| 6 meter                 | kolom 83.20.01.0300       | kolom 83.20.01.0300       | kolom 83.25.02.0400      | kolom 83.25.02.0400      |



## CONSTRUCTIE - RAILSISTEEM



|                                                                                                          |          |
|----------------------------------------------------------------------------------------------------------|----------|
| Railsteun met lange bout M10, voor rail 30 x 35 mm.                                                      | 86.10.02 |
| Rail koppelsteun met lange bout M10, voor rail 30 x 35 mm.                                               | 86.10.03 |
| Plafond (koppel)steun voor enkele rail 30 x 35 mm                                                        | 86.10.20 |
| Plafond (koppel)steun voor dubbele rail 30 x 35 mm.                                                      | 86.10.21 |
| Plafond (koppel)steun voor drievoudige rail 30 x 35 mm.                                                  | 86.10.22 |
| Wandkoppelsteun voor enkele rail                                                                         | 86.10.15 |
| Steun voor railversteving middels strip                                                                  | 86.10.25 |
| Plafond (koppel)steun voor 90° verbinding voor enkele rail 30 x 35 mm.                                   | 86.10.24 |
| Rail 30 x 35 mm per strekkende meter. Lengte maximaal 4 meter                                            | 86.10.00 |
| Tweewiel runner kunststof                                                                                | 86.10.10 |
| Stalen karabijnhaak 50x5 mm                                                                              | 10.48.30 |
| Tweewiel runner metaal                                                                                   | 86.10.11 |
| Buisklem voor rond buis maximaal Ø 33,7 mm                                                               | 86.40.20 |
| Vierwiel runner metaal met draaibaar draadeind M10                                                       | 86.10.17 |
| Vierwiel runner metaal. Voor rail 30 x 35 mm                                                             | 86.10.13 |
| Tweewiel runner metaal                                                                                   | 86.10.11 |
| Tweewiel runner kunststof                                                                                | 86.10.10 |
| Gordijnglijhaak, kunststof voor bevestiging van een gordijn in rail(alleen bij lage gebruiksfrequenties) | 10.48.60 |
| Railstop met buffer voor rail 30 x 35 mm                                                                 | 86.10.08 |
| Rail afsluitstuk voor rail 30 x 35 mm                                                                    | 86.10.07 |
| Rail bocht 90°, radius 50 cm, voor rail 30 x 35 mm                                                       | 86.10.01 |



|                                                                                                 |               |
|-------------------------------------------------------------------------------------------------|---------------|
| Buisverbinder voor buis maximaal Ø 33,7 mm, verzinkt (alleen toe te passen naast een steunpunt) | 86.40.30      |
| Gordijnhaak staal, voor buis maximaal Ø 33,7 mm (set verpakt per 7 stuks)                       | 10.48.50.0007 |
| RVS ophangring                                                                                  | 10.48.52      |
| Gordijnhaak kunststof, voor buis maximaal Ø 33,7 mm                                             | 10.48.40      |
| Gordijnhaak metaal, zware uitvoering, voor buis maximaal Ø 40 mm                                | 10.48.55      |
| Buisdrager met bout (M8x35) voor buis maximaal Ø 35 mm                                          | 86.40.50      |
| Buisklem voor rond buis maximaal Ø 33,7 mm                                                      | 86.40.20      |
| Plafondsteun voor direct bevestiging van buis maximaal Ø 35 mm aan het plafond of langs de muur | 86.40.10      |
| Flens voor bevestiging van buis Ø 33,7 mm, wanddikte 2,9 mm, aan muur of staander               | 86.40.41      |
| Buis Ø 33,7 mm, wanddikte 2,9 mm. Per strekkende meter, lengte maximaal 4 meter                 | 86.40.00      |
| Buisdop, voor buis Ø 33,7 mm, wanddikte 2,9 mm.                                                 | 86.40.25      |

# Kabeloproller



79 Cepro International B.V. - Catalogus 2010 - [www.cepro.eu](http://www.cepro.eu)



Een kabeloproller wordt met name toegepast in situaties waarin snel een flexibele afscherming gecreëerd dient te worden.

Met een simpele beweging kan de kabel uit de oproller worden getrokken en met een speciale beugel aan de meegeleverde muursteun worden bevestigd.

Aan de kabel van 8 meter kunnen verschillende kleuren las- of slijpgordijnen worden gehangen, met een maximale hoogte van 200 cm. Dit in verband met het maximale draaggewicht van de staalkabel.



## KABELOPROLLER

Kabellengte 8 meter, dikte 3 mm. **Exclusief gordijn.** 82.20.10

Ophangringen RVS speciaal voor gordijn aan kabeloproller 10.48.52

### CEPRO LASGORDIJNEN

| Afmeting           | Cepro-Orange-CE | Cepro-Green-9 | Cepro-Green-6 | Cepro-Bronze-CE |
|--------------------|-----------------|---------------|---------------|-----------------|
| H. 160 cm x 140 cm | 16.15.16        | 16.19.16      | 16.16.16      | 16.17.16        |
| H. 180 cm x 140 cm | 16.15.18        | 16.19.18      | 16.16.18      | 16.17.18        |
| H. 200 cm x 140 cm | 16.15.20        | 16.19.20      | 16.16.20      | 16.17.20        |

### CEPRO CLEAR SLIJPGORDIJN, KLEURLOOS TRANSPARANT

|                    |          |
|--------------------|----------|
| H. 160 cm x 140 cm | 16.10.16 |
| H. 180 cm x 140 cm | 16.10.18 |
| H. 200 cm x 140 cm | 16.10.20 |



## OPROLGORDIJN

Wilt u meer informatie over het automatisch oprolsysteem (zoals boven afgebeeld) of wenst u een vrijblijvende offerte, neem dan contact op met onze afdeling verkoop.